



SUPORTES BRASIL

COMÉRCIO E IMPORTAÇÃO DE FERRAMENTAS LTDA

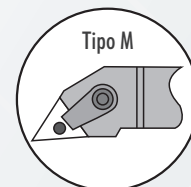
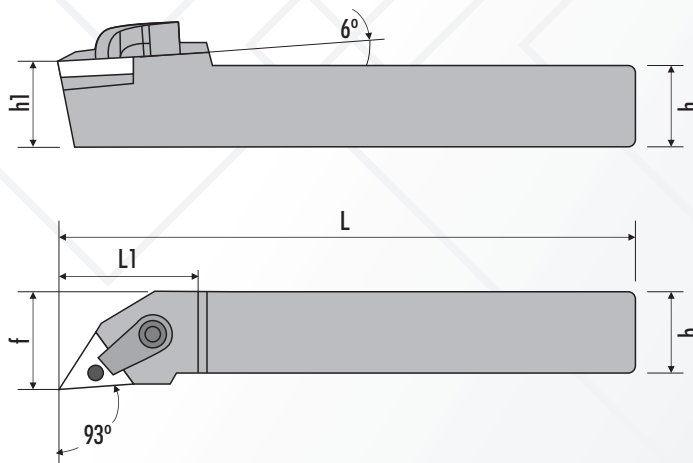
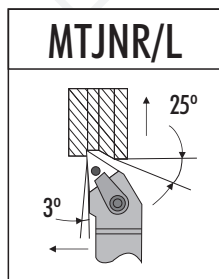
☎ 11 3565-1278 📞 11 99156-6525

✉ suportesbrasil@suportesbrasil.com.br

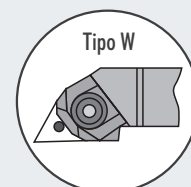
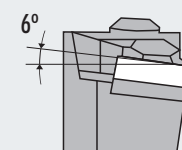
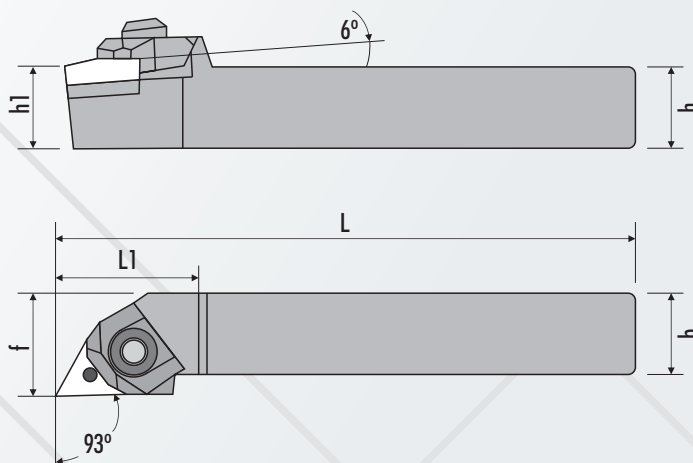
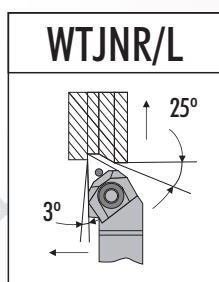
📍 Av. Bela vista, 45 - Sala 03 - Jardim São Caetano
São Caetano do Sul - SP - CEP: 09581-560



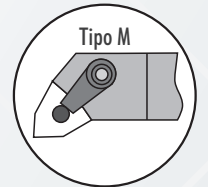
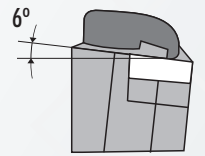
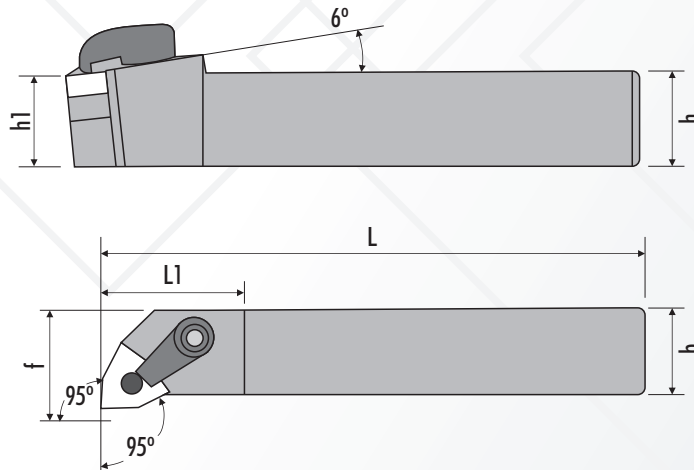
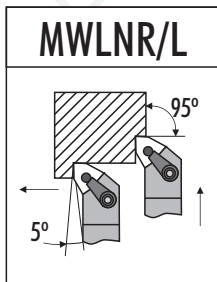
www.suportesbrasil.com.br



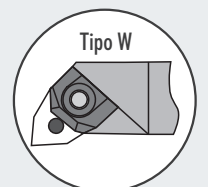
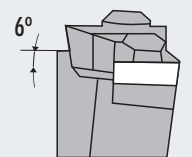
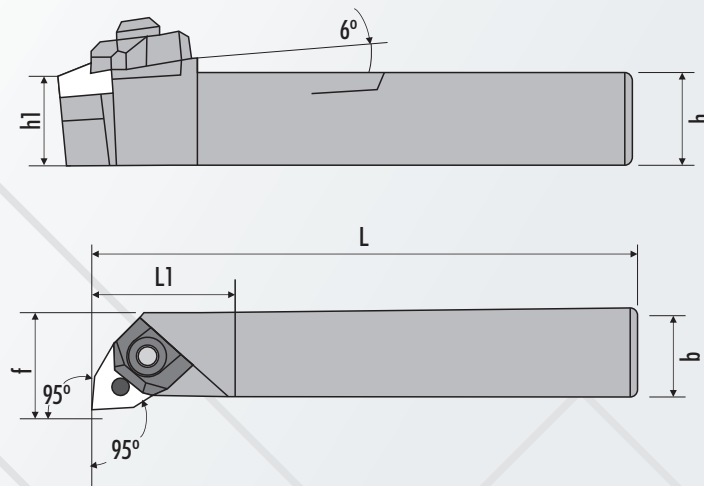
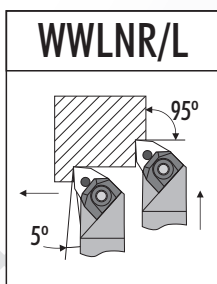
Código	Inserto	Dimensões						Calço	Pino	Grampo	Parafuso	Chave
		h	b	L	L1	h1	f					
MTJNR/L 2020K16	TN 1604	20	20	125	28	20	25	MT 1603	MCT515	HL 1814	MCS625	L2.0.L3.0
MTJNR/L 2525M16		25	25	150	28	25	32					



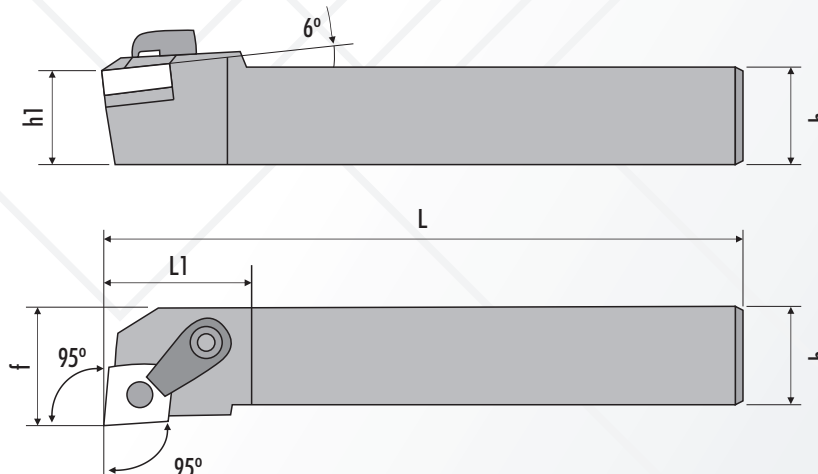
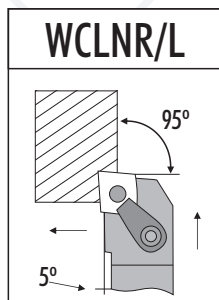
Código	Inserto	Dimensões						Calço	Pino	Grampo	Parafuso	Chave	Oring
		h	b	L	L1	h1	f						
WTJNR/L 2020K16	TN 1604	20	20	125	28	20	25	MT 1603	WCT515	HLT-16	MT-23	L2.5.L4.0	GB98-5
WTJNR/L 2525M16		25	25	150	28	25	32						



Código	Inserto	Dimensões						Calço	Pino	Grampo	Parafuso	Chave
		h	b	L	L1	h1	f					
MWLNR/L 2020K06	WN 0604	20	20	125	23	20	25	MW 0603	MCT513	HL 1814	MCS625	L2.0. L3.0
MWLNR/L 2525M06		25	25	150	23	25	32					
MWLNR/L 2020K08	WN 0804	20	20	125	25	20	25	MW 0804	MCT617	HL 1814	MCS625	L2.5. L3.0
MWLNR/L 2525M08		25	25	150	25	25	32					

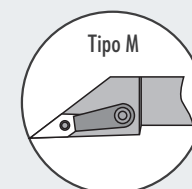
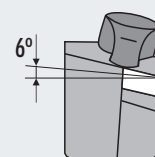
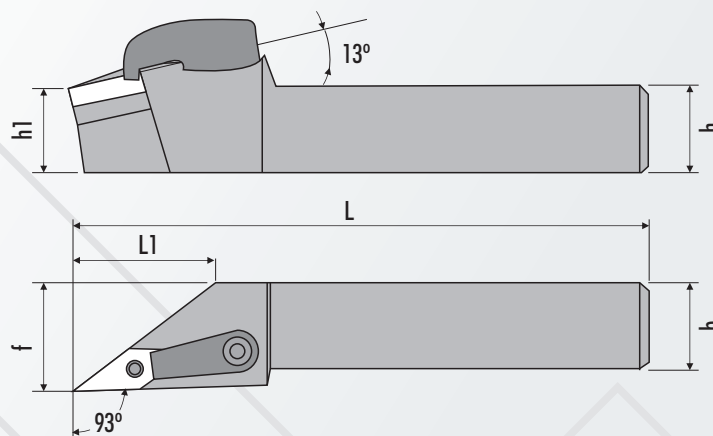
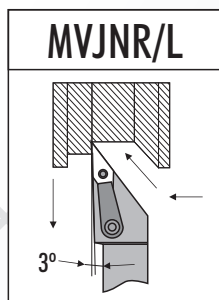


Código	Inserto	Dimensões						Calço	Pino	Grampo	Parafuso	Chave	Oring
		h	b	L	L1	h1	f						
WWLNR/L 2020K06	WN 0604	20	20	125	25	20	25	MW 0603	WCT 616	HLW-06	M5x28	L3.0.L4.0	GB98-6
WWLNR/L 2525M06		25	25	150	25	25	32						
WWLNR/L 2020K08	WN 0804	20	20	125	25	20	25	MW 0804	WCT 618	HLW-08	M6x28	L3.0.L4.0	GB98-6
WWLNR/L 2525M08		25	25	150	25	25	32						

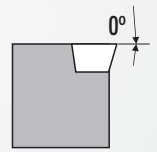
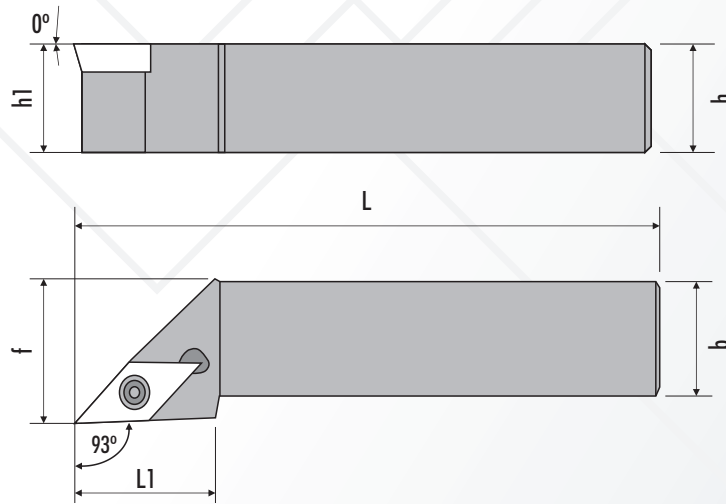
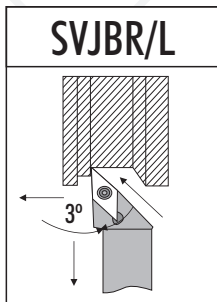





Código	Inserto	Dimensões						Calço	Pino	Grampo	Parafuso	Chave
		h	b	L	L1	h1	f					
WCLNR/L 2020K12	CN 1204	20	20	125	32	20	25	MC 1204	WCT617	HLW 814	MCS625	L2.5. L3.0
WCLNR/L 2525K12		25	25	150	32	25	32					

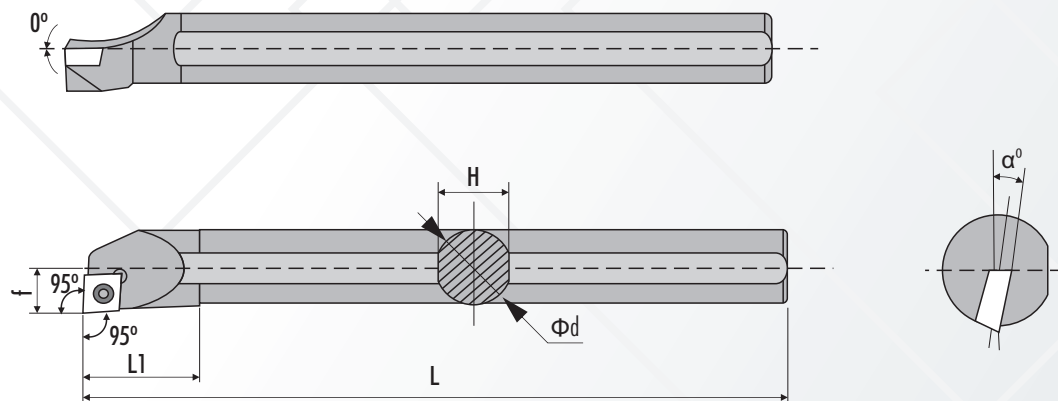
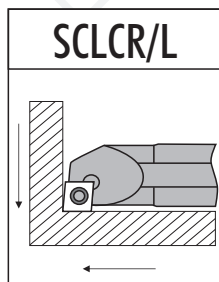
MVJNR/L






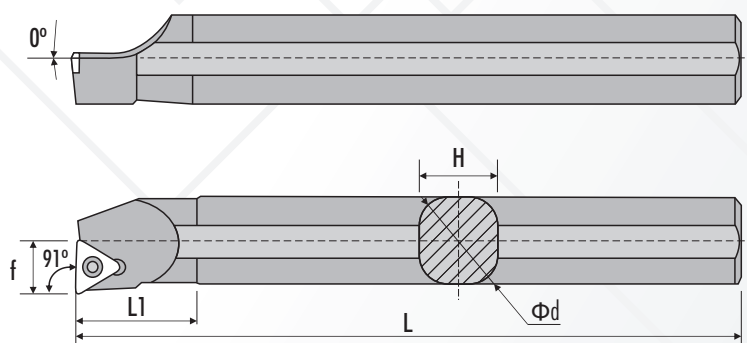
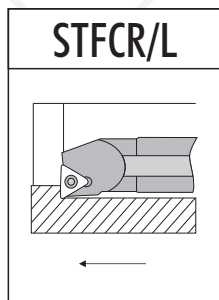
Código	Inserto	Dimensões						Calço	Pino	Grampo	Parafuso	Chave
		h	b	L	L1	h1	f					
MVJNR/L 2020K16	VN 1604	20	20	125	42	20	25	MV 1603	MCT513	HL 2414	MCS625	L2.5. L3.0
MVJNR/L 2525M16		25	25	150	42	25	32					






Código	Inserto	Dimensões						Parafuso	Chave
		h	b	L	L1	h1	f		
SVJBR/L 2020K16	VB 1604	20	20	125	32	20	25	M4x10	T15
SVJBR/L 2525M16		25	25	150	32	25	32		

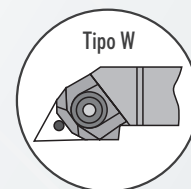
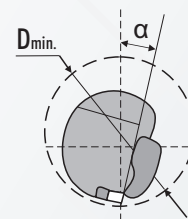
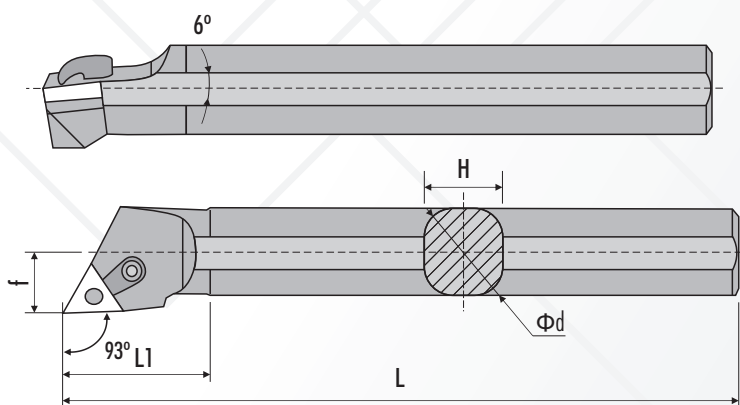
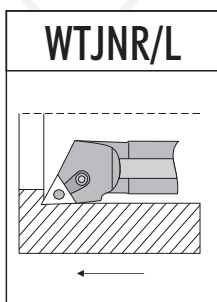


Código	Inserto	Dimensões							Parafuso	Chave
		D_{min}	Φd	f	L	L1	H	α°		
S08K-SCLCR/L06	CC 0602	$\Phi 10$	8	5	125	20	7	13°	M2.5x5	T8
S10K-SCLCR/L06		$\Phi 13$	10	6	125	22	9	12°		
S12M-SCLCR/L06		$\Phi 16$	12	7	150	23	11	10°		
S16N-SCLCR/L09	CC 09T3	$\Phi 20$	16	9.5	160	30	15	10°	M4x10	T15
S20Q-SCLCR/L09		$\Phi 25$	20	11.5	180	35	19	8°		
S25R-SCLCR/L09		$\Phi 31$	25	14	200	40	24	6°		



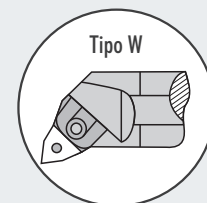
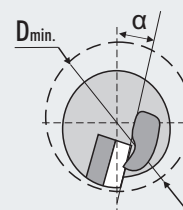
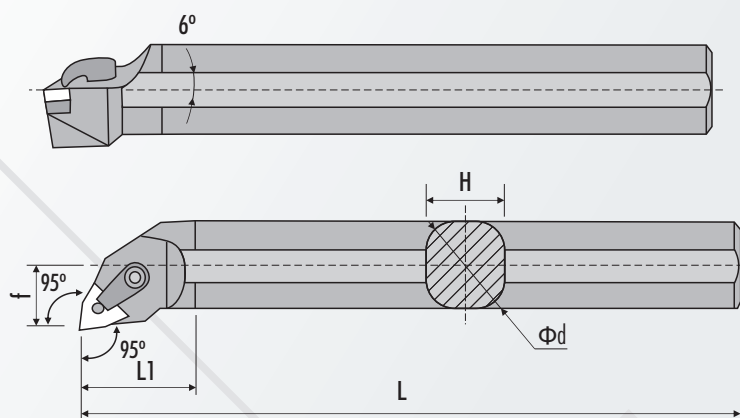
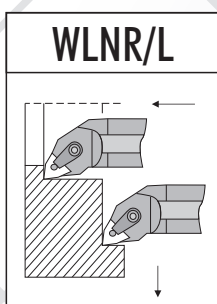
Código	Inserto	Dimensões							Parafuso	Chave
		D _{min.}	Φ _d	f	L	L1	H	α°		
S10K-STFCR/L 11	TC 1102	Φ13	10	6	125	24	9	12°	M2.5x6	T8
S12M-STFCR/L 11		Φ16	12	7	150	27	11	10°		
S16N-STFCR/L 11		Φ20	16	9	160	30	15	8°		
S20Q-STFCR/L 11		Φ25	20	11	180	35	19	6°		

WTJNR/L

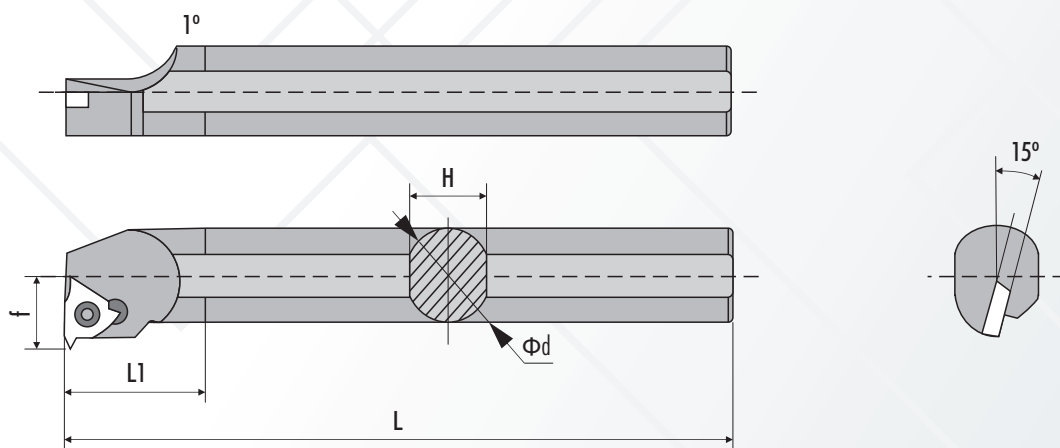
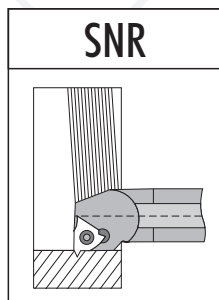


Código	Inserto	Dimensões							Calço	Pino	Grampo	Parafuso	Chave
		D _{min.}	Φd	f	L	L1	H	α°					
S20Q-WTJNR/L16	TN 1604	Φ25	20	12	180	40	19	12°	MT 1603	WCT515	HLW 16	M5x23	L2.5. L4.0
S25R-WTJNR/L16		Φ32	25	16	200	45	24	12°					
S32S-WTJNR/L16		Φ40	32	22	250	45	30	15°					
S40T-WTJNR/L16		Φ50	40	26	300	50	38	15°					

WLNR/L

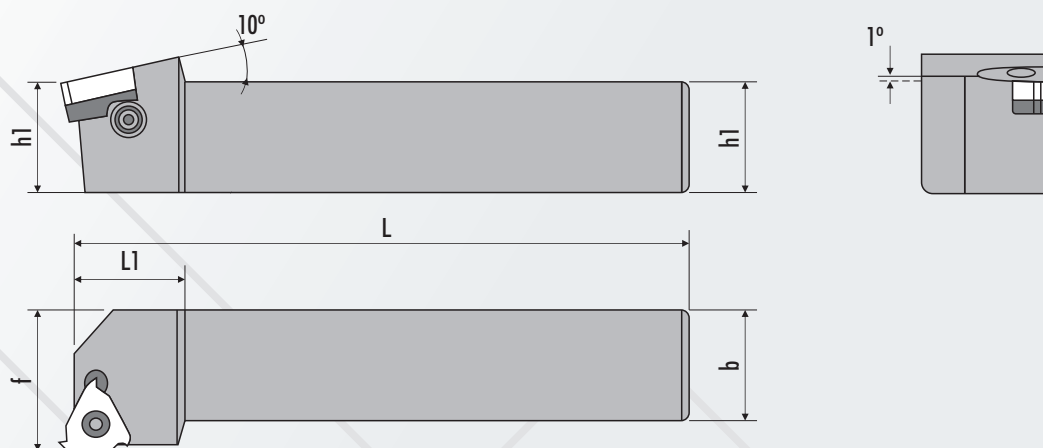
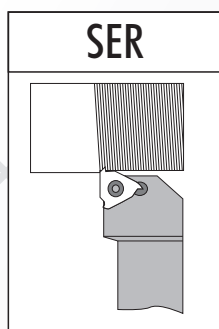


Código	Inserto	Dimensões							Calço	Pino	Grampo	Parafuso	Chave
		D _{min.}	Φd	f	L	L1	H	α°					
S20Q-WWLNR/L06	WN 0604	Φ25	20	13	200	40	24	15°	MW 0603	WCT616	HLW 06	M5x28	L3.0 L4.0
S25R-WWLNR/L06		Φ32	25	16.5	250	45	30	12°					
S25R-WWLNR/L08	WN 0804	Φ32	25	16.5	200	45	24	12°	MW 0804	WCT618	HLW 08	M5x28	L3.0 L4.0
S32S-WWLNR/L08		Φ41	32	22	250	50	30	17°					
S40T-WWLNR/L08		Φ50	40	26	300	55	38	15°					



Código	Stock	Dimensões						Inserto	Calço	Parafuso	Parafuso do Calço	Chave
		d	L	Dmin	s	H	L1					
SNR/L0010K11	x	10	125	12	6	9.5	32		-	L60 M2.5 X 5	-	T08
SNR/L0012K11	x	12	125	16	6	11.5	32	16 IR/L	-	L60 M3.5 X 8	SS04008	T08
SNR/L0013M16	x	13	150	16	10	15.5	32					T15
SNR/L0016M16	x	16	150	20	12	15.5	40	TT16	L60 M3.5 X 8	SS04008		S2.5
SNR/L0020Q16	x	20	180	25	14	19.5	40					T20
SNR/L0025R16	x	25	200	30	16	24	45	22 IR/L	TT22	L60 M4 X 16	SS04008	S2.5
SNR/L0032S16		32	250	38	20	30	55					T20
SNR/L0025R22	x	25	200	30	18	24	45	22 IR/L	TT22	L60 M4 X 16	SS04008	S2.5
SNR/L0032S22		32	250	38	22	30	55					T20

SER/L

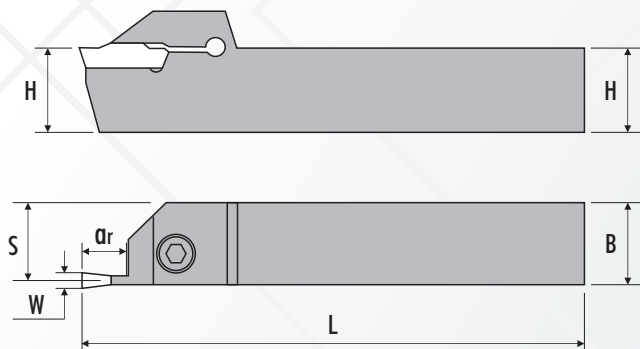
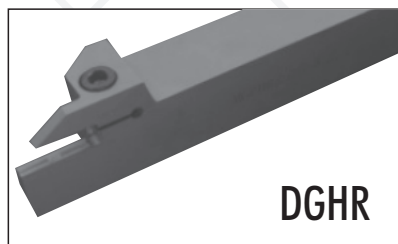


Código	Dimensões						Inserto	Calço	Parafuso	Parafuso	Chave
	h	b	L	L1	h1	f					
SER/L2020K16	25	25	125	22	20	25		STM1603/STM1603L	M3.5x12	M3x8C	T15
SER/L2525M16	25	25	150	22	25	32	22 ER/L	STM22T3/	M4.5x12	M4x10C	T15
SER/L2525M22	25	25	150	26	25	32					

SUPORTE EXTERNO - Bedame 2 - 3mm

SUPORTES **BRASIL**

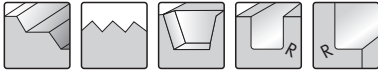
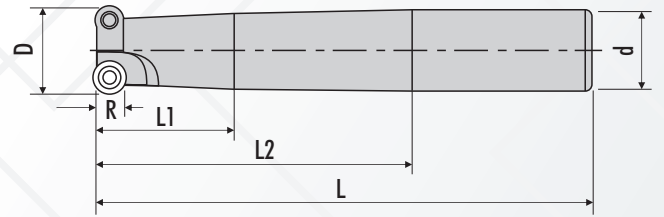
COMÉRCIO E IMPORTAÇÃO DE FERRAMENTAS LTDA



Tipo		Dimensões					Inserto	Parafuso	Chave
		H	L	S	W	Tmax			
DGHR/L	1010-2	10	100	9.1	2	15	DGN2	M4x16	L3
	1212-2	12	100	11.1	2	15			
	1616-2	16	100	15.1	2	22			
	2020-2	20	125	19.1	2	22			
	2525-2	25	150	24.1	2	22			
	1010-3	10	100	8.75	3	15	DGN3	M4x16	L3
	1212-3	12	100	10.75	3	15			
	1616-3	16	100	14.75	3	22			
	2020-3	20	125	18.75	3	22			
	2525-3	25	150	23.75	3	22			

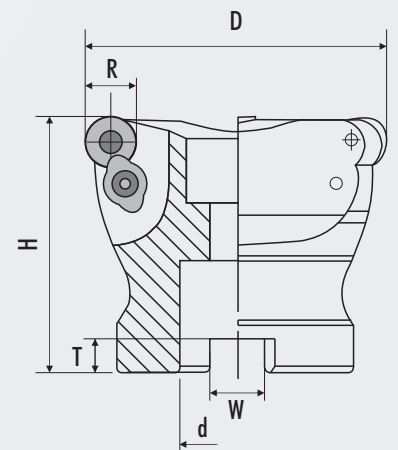
EMR5R**FRESAS TOROIDAIS - RPMW1003****SUportes BRASIL**

COMÉRCIO E IMPORTAÇÃO DE FERRAMENTAS LTDA



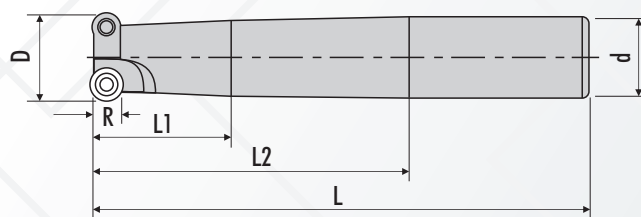
Código	Alojamento	Dimensões					
		D	d	L	L1	L2	R
EMR-5R x 20 x 150-C19	2	20	19	150	50	-	5
EMR-5R x 20 x 200-C19	2	20	19	200	50	-	5
EMR-5R x 25 x 150-C24	2	25	24	150	50	-	5
EMR-5R x 25 x 200-C24	2	25	24	200	50	-	5
EMR-5R x 35 x 150-C32	3	35	32	150	50	-	5
EMR-5R x 35 x 250-C32	3	35	32	250	60	-	5

Código	Inserto	Grampo	Parafuso	Chave
EMR-5R	RPMW1003MO	Y-5R	M4X9	T15

EMR5R**CABEÇOTES TOROIDAIS - RPMW1003**

Código	Dimensões					
	D	d	H	W	T	R
EMR-5R x 50 x 22-4T	50	22	50	10.4	6.3	5
EMR-5R x 63 x 22-4T	63	22	50	10.4	6.3	5
EMR-5R x 80 x 27-6T	80	27	50	12.4	7	5
EMR-5R x 100 x 32-6T	100	32	50	14.4	7	5

Código	Inserto	Grampo	Parafuso	Chave
EMR-5R	RPMW 1003 MO	Y-5R	M4X10	T15

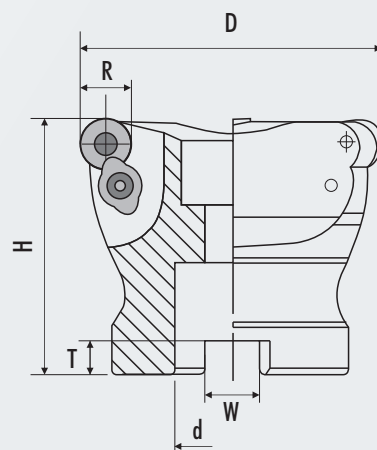


Código	Alojamento	Dimensões					
		D	d	L	L1	L2	R
EMRW-6R x 32 x 150-C25	2	32	25	150	50	-	6
EMRW-6R x 32 x 200-C25	2	32	25	200	50	-	6
EMRW-6R x 40 x 150-C32	3	40	32	150	50	-	6
EMRW-6R x 40 x 250-C32	3	40	32	250	60	-	6

Código	Inserto	Grampo	Parafuso	Chave
EMRW-6R	RPMW\T 1204M0	Y-6R	M4x10	T15

EMRW6R

CABEÇOTES TOROIDAIS - RPMW1204



Código	Dimensões					
	D	d	H	W	T	R
EMRW-6R x 50 x 22-4T	50	22	50	10.4	6.3	6
EMRW-6R x 63 x 22-4T	63	22	50	10.4	6.3	6
EMRW-6R x 80 x 27-6T	80	27	50	12.4	7	6
EMRW-6R x 100 x 32-6T	100	32	50	14.4	8	6

Código	Inserto	Grampo	Parafuso	Chave
EMRW-6R	RPMW\T 1204 M0	Y-6R	M4X10	T15

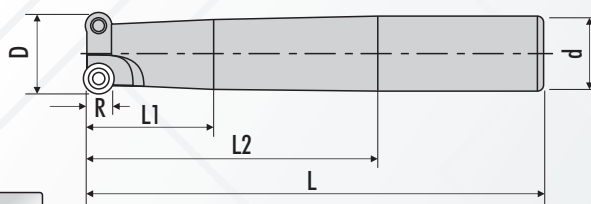
TRS-5R TRS-6R

FRESAS TOROIDAIS RDMT1003MO/RDPX1003MO

FRESAS TOROIDAIS RDMT1204MO/RDPX12T3MO

SUportes **BRASIL**

COMÉRCIO E IMPORTAÇÃO DE FERRAMENTAS LTDA



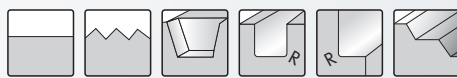
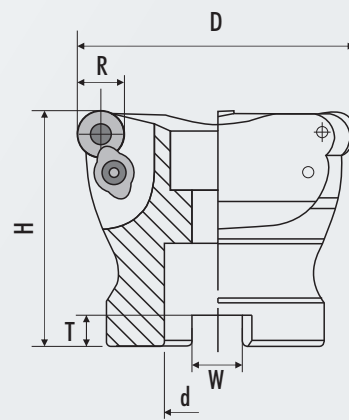
Código	Alojamento	Dimensões					
		D	d	L	L1	L2	R
TRS-5R x 25 x 150-C24	3	25	24	150	50	-	5
TRS-5R x 32 x 150-C25	3	32	25	150	50	-	5
TRS-6R x 25 x 150-C24	2	25	24	150	50	-	6
TRS-6R x 32 x 150-C25	3	32	25	150	50	-	6

Código	Inserto	Grampo	Parafuso	Chave
TRS-5R	RDMT1003MO	Y-5R	M3.5x10	T15
TRS-6R	RDMT1204MO	Y-6R	M4x10	T15
TRS-6R	RDPX12T3MO	Y-6R	M3.5x10	T15

TRS-5R TRS-6R

CABEÇOTES TOROIDAIS RDMT1003MO/RDPX1003MO

CABEÇOTES TOROIDAIS RDMT1204MO/RDPX12T3MO

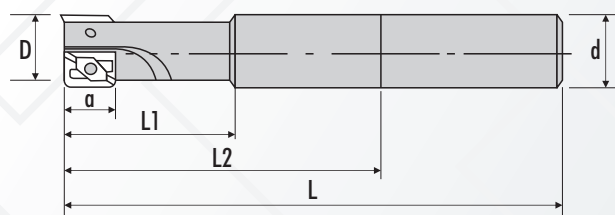


Código	Dimensões					
	D	d	H	W	T	R
TRS-5R-50-22-5T	50	22	50	10.4	6.3	5
TRS-5R-52-22-5T	52	22	50	10.4	6.3	5
TRS-5R-63-22-5T	63	22	50	10.4	6.3	5
TRS-6R-50-22-5T	50	22	50	10.4	6.3	6
TRS-6R-52-22-5T	52	22	50	10.4	6.3	6
TRS-6R-63-22-5T	63	22	50	10.4	6.3	6
TRS-6R-80-27-6T	80	27	50	12.4	7	6

Código	Inserto	Grampo	Parafuso	Chave
TRS-5R	RDMT 1003 MO	Y-5R	M3.5x10	T15
TRS-5R	RDMT 1204 MO	Y-6R	M4x10	T15
TRS-6R	RDPX 12T3 MO	Y-6R	M3.5x10	T15

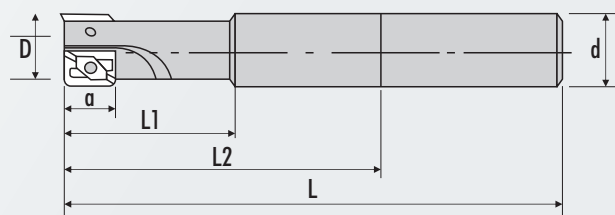
BAP680R**FRESAS 90 GRAUS - XDMT0903****SUportes BRASIL**

COMÉRCIO E IMPORTAÇÃO DE FERRAMENTAS LTDA



Código	Alojamento	Dimensões					
		D	d	L	L1	L2	A
BAP680R-12 x 150 - C11	1	12	11	150	30	-	9
BAP680R-16 x 150 - C15	2	16	15	150	40	-	9
BAP680R-16 x 200 - C15	2	16	15	200	40	-	-
BAP680R-20 x 150 - C19	3	20	19	150	50	-	9
BAP680R-20 x 200 - C19	3	20	19	200	50	-	-
BAP680R-25 x 150 - C24	3	25	24	150	50	-	-
BAP680R-25 x 200 - C24	3	25	24	200	50	-	-
BAP680R-32 x 150 - C25	4	32	25	150	50	-	9
BAP680R-32 x 200 - C25	4	32	25	200	50	-	9

Código	Inserto	Parafuso	Chave
BAP680R	XDMT 0903 HX	M2.5x6	T8

BAP300R**FRESAS 90 GRAUS - APMT1135**

Código	Alojamento	Dimensões					
		D	d	L	L1	L2	A
BAP300R-12 x 150 - C11	1	12	11	150	30	-	9
BAP300R-16 x 150 - C15	2	16	15	150	40	-	9
BAP300R-20 x 150 - C19	3	20	19	150	50	-	9
BAP300R-25 x 150 - C24	3	25	24	150	50	-	9
BAP300R-32 x 150 - C25	4	32	25	150	50	-	9

Código	Inserto	Parafuso	Chave
BAP300R	APMT 1135 PDER	M2.5x6	T8